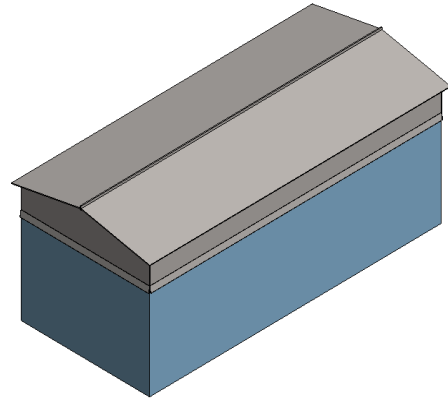
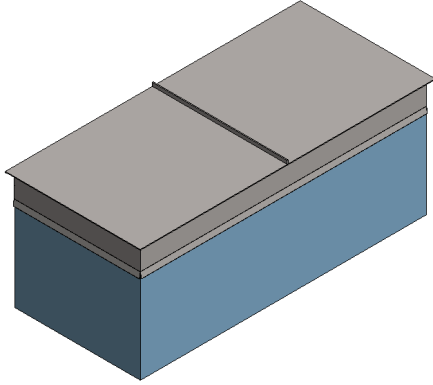




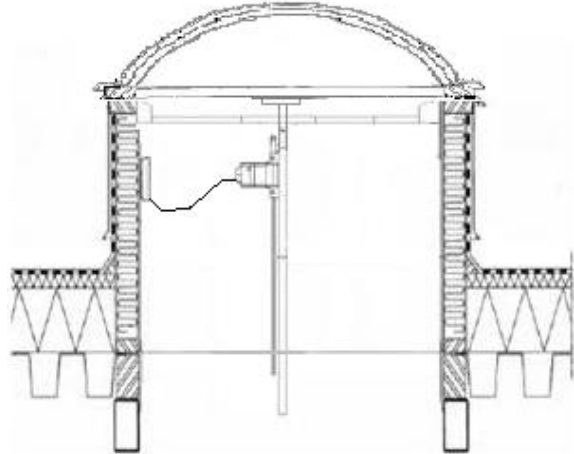
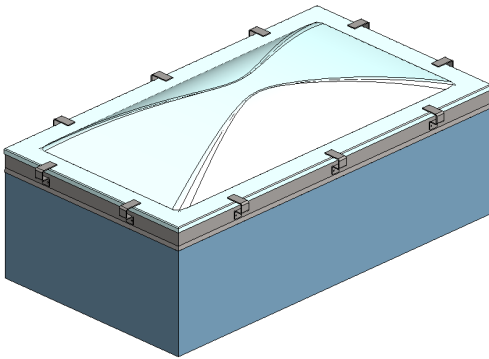
## SAVUNPOISTOON KATTOLUUKUT JA -IKKUNAT

### Tasa- ja loivaharjakantiset luukut 1-osaisella kannella



- 100mm lämpöeristetty jalusta ja -kansi
- Valoaukon koko ja jalustan korkeus tilauksen mukaan
- Tuulettuva laitarakenne vakiona
- Sisäpinnat Polyesteri-teräspelti, RR värikartta
- Ulkopinnat Pural-teräspelti, RR värikartta
- Murto- ja putoamissuojakalteri, sähkösinkitty
- Karamoottoriavaaja SIS B750, 24V DC. Avaus- ja sulkemisvoima 4000N

### Savunpoistoikkunat, kupumalli



- 2- tai 3-kerros akryylikupu
- 100mm lämpöeristetty jalusta, korkeus tilauksen mukaan
- Tuulettuva laitarakenne vakiona
- Sisäpinnat Polyesteri-teräspelti, RR värikartta
- Ulkopinnat Pural-teräspelti, RR värikartta
- Murto- ja putoamissuojakalteri, sähkösinkitty
- Karamoottoriavaaja SIS B750, 24V DC. Avaus- ja sulkemisvoima 4000N