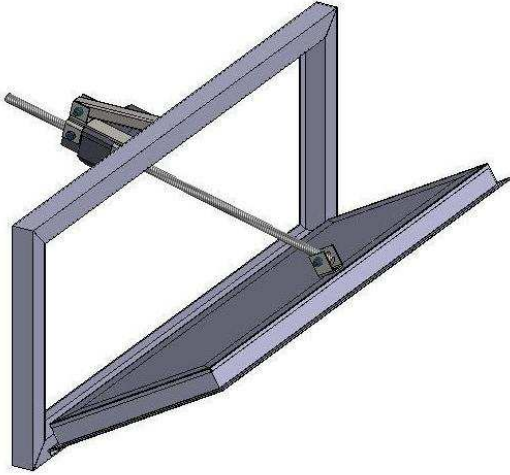




SAVUNPOISTOON SEINÄLUUKUT JA -IKKUNAT



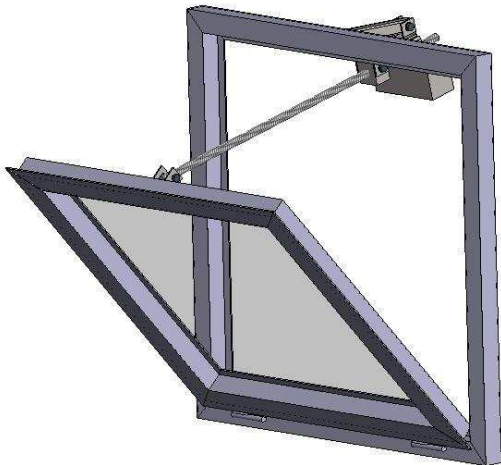
Savunpoistoseinäluukku

Karmi ja kehys Jansen-teräsputkiprofiili 50mm

- pulverimaalattu haluttuun RAL sävyyn
- ulko- ja sisäpelti Pural-väripinnoitettu (RR)
- palovilla 50 mm
- koko tilauksen mukaan

Karmi ja kehys Janisol-lämpökatkoprofiilista 60mm

- pulverimaalattu haluttuun RAL sävyyn
- ulko- ja sisäpelti Pural-väripinnoitettu (RR)
- palovilla 60 mm
- koko tilauksen mukaan



Savunpoistoseinäikkuna

Karmi ja kehys Jansen-teräsputkiprofiili 50mm

- pulverimaalattu haluttuun RAL sävyyn
- eriste- ja turvalasimahdollisuus
- koko tilauksen mukaan

Karmi ja kehys Janisol-lämpökatkoprofiilista 60mm

- pulverimaalattu haluttuun RAL sävyyn
- eriste- ja turvalasimahdollisuus
- koko tilauksen mukaan



Avaajat

SIS B750-sarjan karamoottoriavaaja, 24V DC

- sisältää täydelliset mekanismit
- avaus- ja sulkemisvoima 4000N
- testattu, VTT palotekniikan laboratorio 2004
- tuuletusmahdollisuus

Ketjuavaaja tarvittaessa, 24V DC